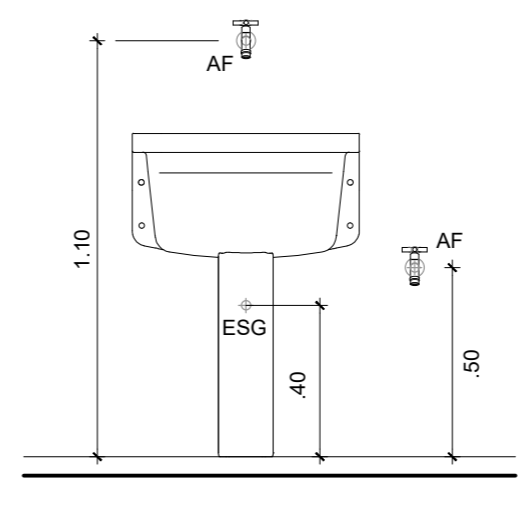
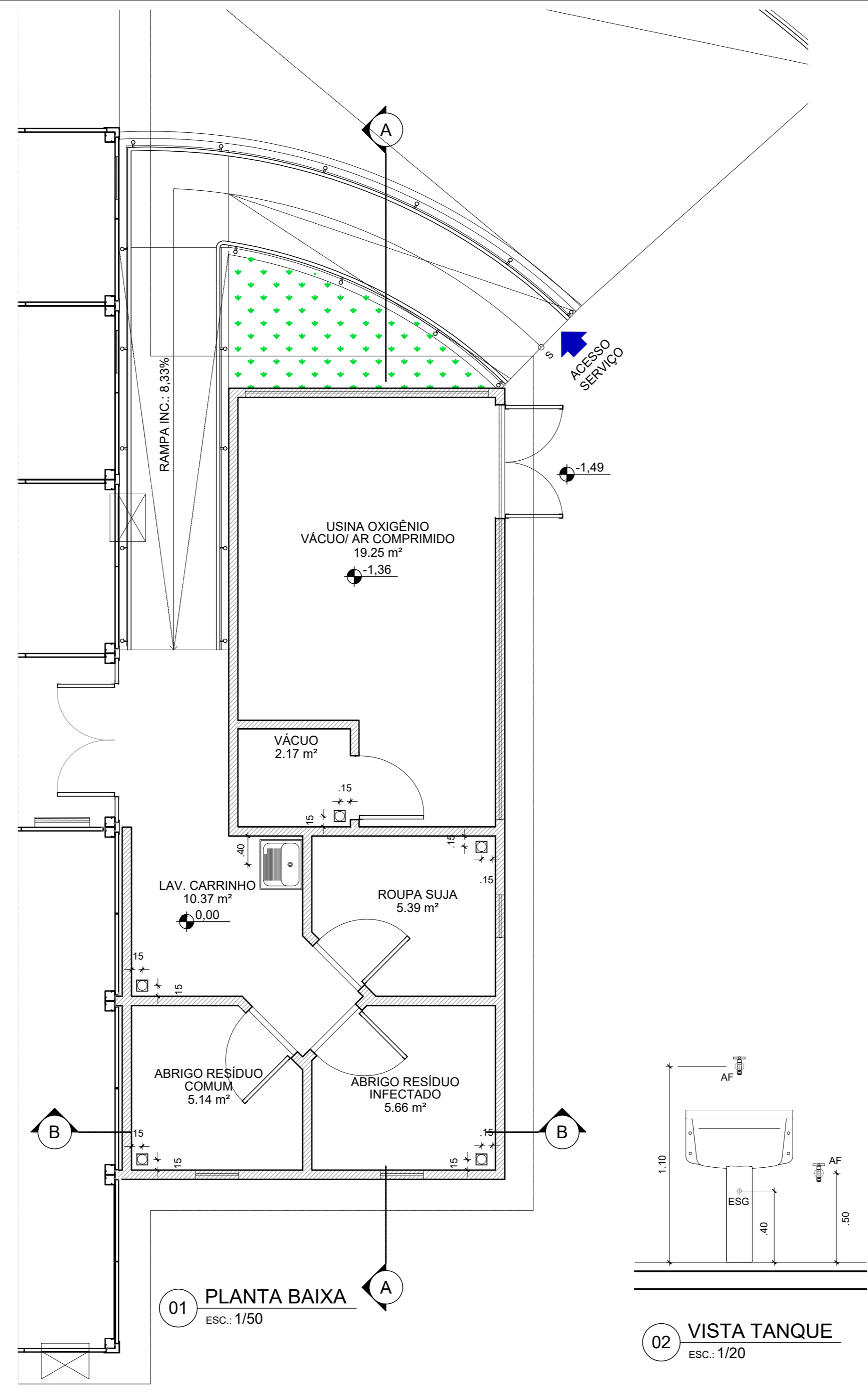
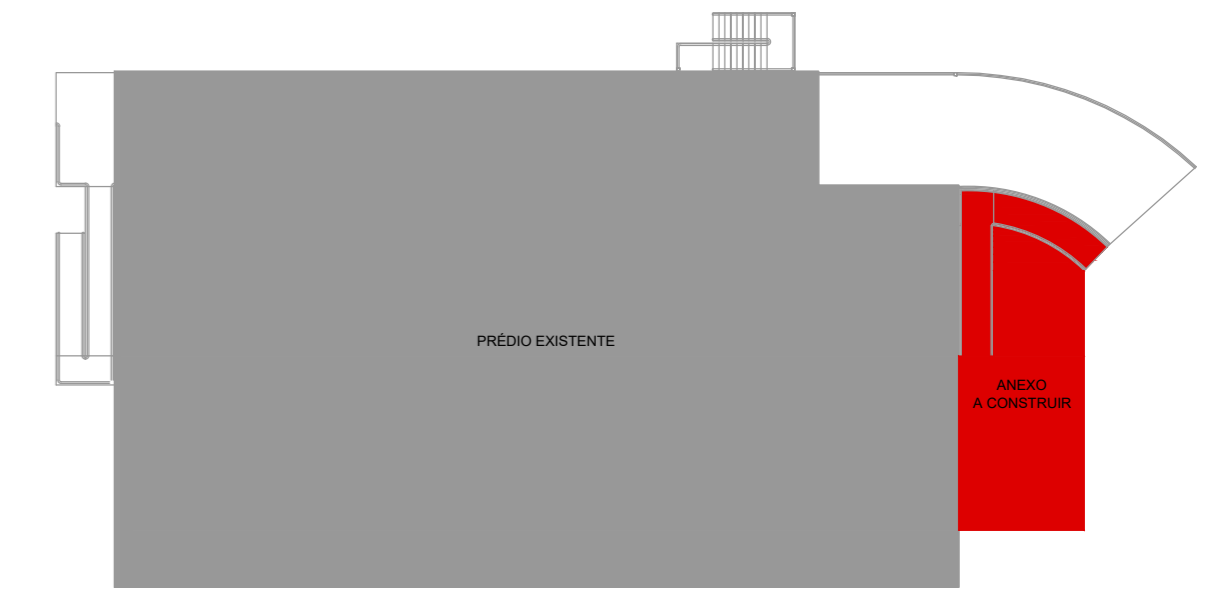


QUADRO DE ESPECIFICAÇÕES

☐ Ralo em aço inoxidável 15x15cm



01 PLANTA BAIXA
ESC.: 1/50

02 VISTA TANQUE
ESC.: 1/20

REVISÃO	DATA	MODIFICAÇÃO	VISTO

OBSERVAÇÕES
 - TODAS AS COTAS DEVEM SER CONFERIDAS NO LOCAL...
 - O PROJETO ATENDE ÀS NORMAS NA ANVISA...
 - O PROJETO ATENDE ÀS NORMAS DE ACESSIBILIDADE DE ACORDO COM PORTARIA 90/50....

CLIENTE / LOCAL
UNIDADE BÁSICA DE SAÚDE 24H - UPA CENTRO
 Washington Luiz, 600 - Valparaíso PETRÓPOLIS - RJ
SERVIÇO SOCIAL AUTÔNOMO HOSPITAL ALCIDES CARNEIRO
 PROJETO
CENTRAL DE GASES, ABRIGO DE RESÍDUOS E ROUPA SUJA

PRANCHA
HIDRÁULICA

FASE
PROJETO BÁSICO



RUA VIGÁRIO CORRÊA, 1345 - CORRÊAS - PETRÓPOLIS / RJ cep.: 25720 - 265
 TEL. 24 22366600 / 981153231- E-mail: arquiteto.marcos@alcidescarneiro.com

DATA	CÓDIGO	ESCALA
05 / 04 / 2023	013/2023	Indicada
PROJETISTA	DESENHO	VISTO
MST	MST	MST
FOLHA	REVISÃO	
004 / 008	R00	

ARQUIVO
 04-UPA-CENTRO-ANEXO-HID-R00.DWG

CTB

COLOR DWG	COLOR PLOT	ESP.
01	07	10 mm
02	07	20 mm
03	07	30 mm
04	07	40 mm
05	07	50 mm
06	07	60 mm
07	07	70 mm
08	07	10 mm
09	07	10 mm
10	10	40 mm
12	12	10 mm
14	14	70 mm
32	251	10 mm
40	40	70 mm
50	50	50 mm
52	52	25 mm
92	92	20 mm
104	104	70 mm
134	07	10 mm
140	140	10 mm
172	172	70 mm
200	07	10 mm
210	210	70 mm
230	07	10 mm
250	250	05 mm
251	251	10 mm
252	252	15 mm
253	253	15 mm