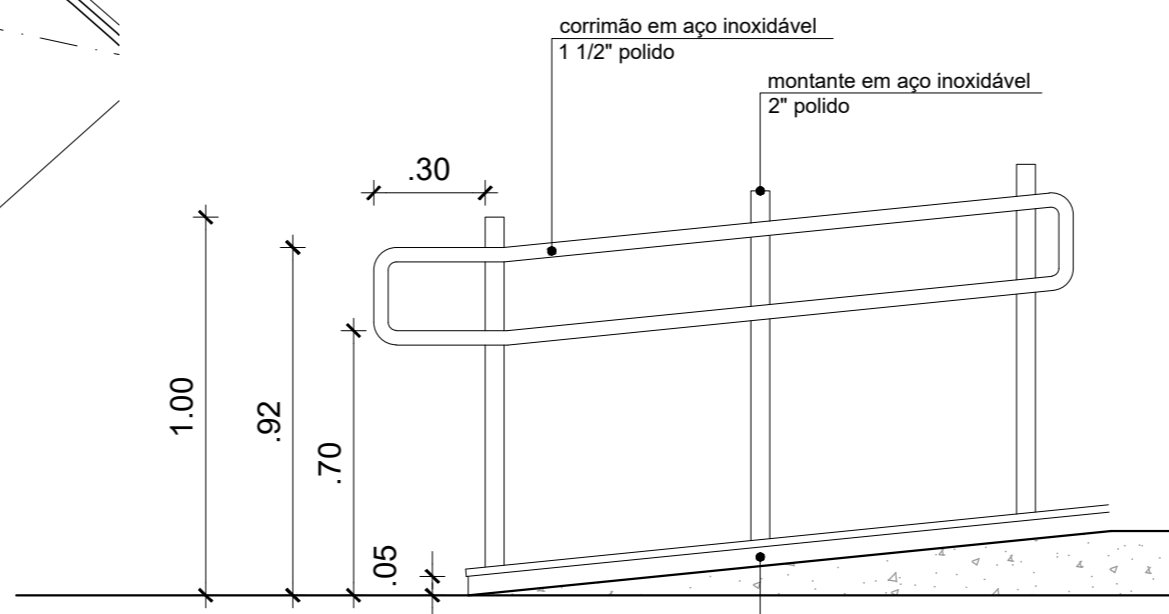


**01 PLANTA BAIXA**  
ESC.: 1/50

**02 VISTA CORRIMÃO**  
ESC.: 1/20



contenção p/ cadeira de rodas em alvenaria revestido em granito serrado.

**QUADRO DE ESQUADRIAS - PORTAS**

Identif.	Vão	Quant.	Descrição	Localização
PM 01	90 x 210 cm	04	Porta em alumínio anodizada com fechamento em chapa, anodizada na branca fosca	Roupa suja, abrigos e vácuo
PM 02	160 x 210 cm	01	Porta dupla veneziana em alumínio, com duas folhas de 80 cm cada, anodizada na cor branca	Usina de oxigênio

**QUADRO DE ESQUADRIAS - JANELAS**

Identif.	Vão	Quant.	Descrição	Localização
J01	60x40/170cm	03	Janela basculante em alumínio anodizado branco fosco, c/ 01 bascula - Padrão UPA	Roupa suja e abrigos

**QUADRO DE ESQUADRIAS - TELA**

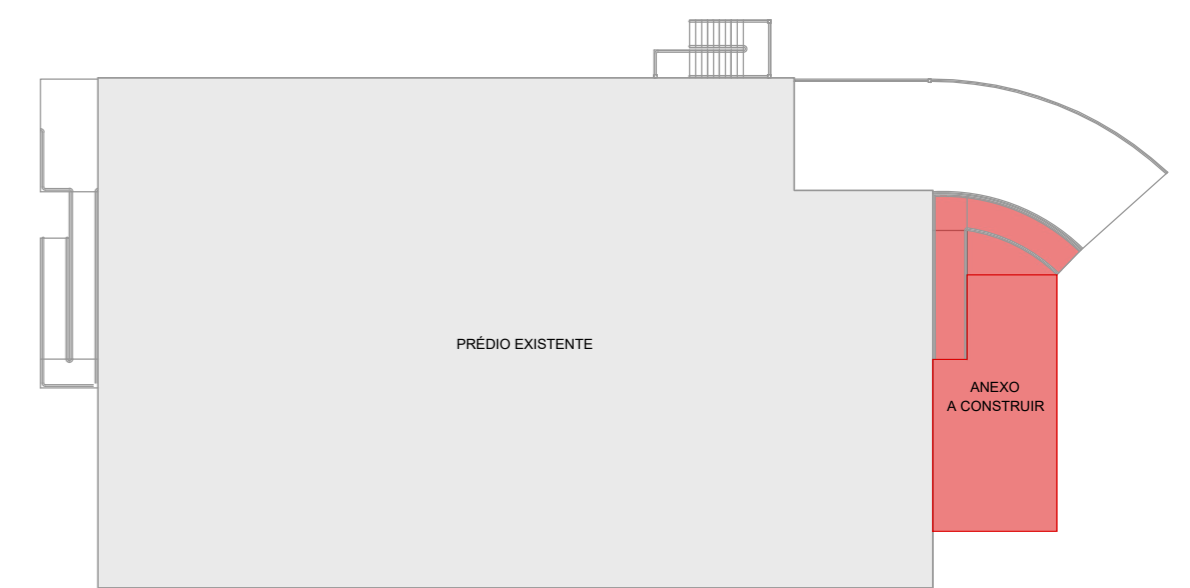
Identif.	Vão	Quant.	Descrição	Localização
T01	342x60/270cm	01	Fechamento em gradil com tela quadrada ondulada de 1"	Usina de oxigênio
T02	583x60/270cm	01	Fechamento em gradil com tela quadrada ondulada de 1"	Usina de oxigênio

**QUADRO DE ESPECIFICAÇÕES**

PISO	
01	Piso e Rodapé em Cerâmica c/ placas 60x60cm
02	Piso cimentado liso desempenado
PAREDE	
01	Azulejo branco, acabamento de borda retificado acetinado no formato de aprox. 30x60cm, cor branco
02	Tinta acabamento acetinado cor branco
TETO	
01	Forro em gesso acartonado -Tinta acabamento fosco - sem cheiro, cor Branco Neve.
02	Laje - Tinta acabamento fosco - sem cheiro, cor Branco Neve.

**OBSERVAÇÃO**

- 1 - Ver especificação das soleiras, peitoris, chapins e balcões no memorial descritivo
- 2 - ATENÇÃO: Cotas Acabadas.



REVISÃO	DATA	MODIFICAÇÃO	VISTO

OBSERVAÇÕES  
 - TODAS AS COTAS DEVEM SER CONFERIDAS NO LOCAL...  
 - O PROJETO ATENDE ÀS NORMAS NA ANVISA...  
 - O PROJETO ATENDE ÀS NORMAS DE ACESSIBILIDADE DE ACORDO COM PORTARIA 90/50...

CLIENTE / LOCAL  
**UNIDADE BÁSICA DE SAÚDE 24H - UPA CENTRO**  
 Washington Luiz, 600 - Valparaíso  
 PETRÓPOLIS - RJ  
**SERVIÇO SOCIAL AUTÔNOMO HOSPITAL ALCIDES CARNEIRO**

PROJETO  
**CENTRAL DE GASES, ABRIGO DE RESÍDUOS E ROUPA SUJA**

BRANCHA  
**ARQUITETURA**

FASE  
**PROJETO BÁSICO**



RUA VIGÁRIO CORRÊA, 1345 - CORRÊAS - PETRÓPOLIS / RJ cep.: 25720 - 265  
 TEL. 24 22366600 / 981153231- E-mail.: arquiteto.marcos@alcidescarneiro.com

DATA	CÓDIGO	ESCALA
05 / 04 / 2023	013/2023	Indicada
PROJETISTA	DESENHO	VISTO
MST	MST	MST
FOLHA	REVISÃO	
002 / 008	R00	
ARQUIVO	02-UPA-CENTRO-ANEXO-ARQ-R00.DWG	

CTB

COLOR DWG	COLOR PLOT	ESP.
01	07	10 mm
02	07	20 mm
03	07	30 mm
04	07	40 mm
05	07	50 mm
06	07	60 mm
07	07	70 mm
08	07	10 mm
09	07	10 mm
10	10	40 mm
12	12	10 mm
14	14	70 mm
32	251	10 mm
40	40	70 mm
50	50	50 mm
52	52	25 mm
92	92	20 mm
104	104	70 mm
134	07	10 mm
140	140	10 mm
172	172	70 mm
200	07	10 mm
210	210	70 mm
230	07	10 mm
250	250	05 mm
251	251	10 mm
252	252	15 mm
253	253	15 mm

FORMATO A2 - 594x843 - DIREITOS AUTORAIS RESERVADOS